



## Automatisierter Hochhubwagen L-MATIC

BR 133

### Sicherheit

Dank seines intelligenten Sicherheitssystems erkennt der Linde L-MATIC seine Arbeitsumgebung und kann autonom darauf reagieren. Die innovative Hinderniserkennung ermöglicht eine Geschwindigkeitsanpassung in Echtzeit, für verbesserte Produktivität bei höchster Sicherheit.

### Leistungsstärke

Die einzigartige Geo-Navigation erfordert keine Infrastruktur und bietet eine flexible und skalierbare Lösung. Als einzelnes Fahrzeug oder innerhalb einer Flotte automatisierter Fahrzeuge, kann der L-MATIC sich einfach an die Einsatzbedingungen vor Ort anpassen. Eine Kommunikation mit Peripherie, wie beispielsweise Toren oder Rollenbahnen kann ebenso leicht hergestellt werden wie eine Anbindung an Lagerverwaltungs- und ERP-Systeme. Dabei bietet der L-MATIC immer die optimale Fahrgeschwindigkeit, um maximale Umschlagsleistung zu erreichen.

### Komfort

Der L-MATIC ist konzipiert, um in direkter Umgebung mit Personen zu arbeiten. Alle Bedienelemente sind nutzerfreundlich angeordnet. Darüber hinaus lässt sich mit dem L-MATIC schnell, einfach und intuitiv zwischen automatischem und manuellem Fahren wechseln.



Linde Material Handling

*Linde*

### Zuverlässigkeit

Der Linde L-MATIC ist in die Linde Produktfamilie integriert und profitiert von allen Linde Qualitätsstandards und der zuverlässigen Geo-Navigation "Driven by BALYO". Stets verfügbar sorgt der L-MATIC für maximale Verfügbarkeit bei signifikanten Kosteneinsparungen.

### Servicefreundlichkeit

Durch die CAN-Bus-Struktur können sämtliche Fahrzeugdaten auf dem Servicelaptop ausgelesen werden. Zusätzlich kann auf Wunsch ein Ferndiagnosesystem eingerichtet werden. Auch die leichte Zugänglichkeit aller Komponenten und die wartungsfreie Drehstromtechnik tragen zur hohen Verfügbarkeit des Fahrzeugs bei. Der L-MATIC ist so konzipiert, dass die Verfügbarkeit über viele Jahre sichergestellt ist.

# Technische Daten (gemäß VDI 2198)

Kennzeichen	1.1	Hersteller (Kurzbezeichnung)		LINDE/BALYO
	1.2	Typzeichen des Herstellers		<b>L-MATIC</b>
	1.2a	Baureihe		133
	1.3	Antrieb		Elektro
	1.4	Bedienung		Autonom/manuell
	1.5	Tragfähigkeit/Last	Q (t)	1,2 / 2,0 <sup>9)</sup>
	1.6	Lastschwerpunkt	c (mm)	600
	1.8	Lastabstand	x (mm)	948 (833) <sup>9)</sup>
	1.9	Radstand	y (mm)	1625 (1510) <sup>9)</sup>
Gewichte	2.1	Eigengewicht	(kg)	1415 <sup>9)</sup>
	2.2	Achslast mit Last vorn/hinten	(kg)	1367/1248 (1419/1996) <sup>9)</sup>
	2.3	Achslast ohne Last vorn/hinten	(kg)	1110 / 305 <sup>9)</sup>
Räder, Fahrwerk	3.1	Bereifung Vollgummi, SE, Luft, Polyurethan		Polyurethan
	3.2	Reifengröße, vorn		Ø 254 x 102
	3.3	Reifengröße, hinten		2x Ø 85 x 85
	3.4	Zusatzräder (Abmessungen)		Ø 125 x 60
	3.5	Räder, Anzahl vorn/hinten (x = angetrieben)		1x + 2 / 2
	3.6	Spurweite, vorne	b10 (mm)	544 <sup>9)</sup>
	3.7	Spurweite, hinten	b11 (mm)	380 <sup>9)</sup>
Grundabmessungen	4.2	Höhe Hubgerüst eingefahren	h1 (mm)	1490
	4.3	Freihub	h2 (mm)	150
	4.4	Hub	h3 (mm)	1924
	4.5	Höhe Hubgerüst ausgefahren	h4 (mm)	2460
	4.6	Initialhub	h5 (mm)	125
	4.9	Höhe Deichsel in Fahrstellung min./max.	h14 (mm)	1140 / 1350
	4.15	Höhe gesenkt	h13 (mm)	86
	4.19	Gesamtlänge	l1 (mm)	2285 <sup>9)</sup>
	4.20	Länge einschließlich Gabelrücken	l2 (mm)	1135 <sup>9)</sup>
	4.21	Gesamtbreite	b1/b2 (mm)	804 <sup>9)</sup>
	4.22	Gabelzinkenmaße	s/e/l (mm)	55 x 180 x 1150 <sup>9)</sup>
	4.24	Gabelträgerbreite	b3 (mm)	780
	4.32	Bodenfreiheit Mitte Radstand	m2 (mm)	20
	4.33	Arbeitsgangbreite bei Palette 1000 x 1200 quer	Ast (mm)	2868 (2774) <sup>9)</sup>
	4.34	Arbeitsgangbreite bei Palette 800 x 1200 längs	Ast (mm)	2739 (2694) <sup>9)</sup>
4.35	Wenderadius	Wa (mm)	2066 (1951) <sup>9)</sup>	
Leistungsdaten	5.1	Fahrgeschwindigkeit mit/ohne Last	(km/h)	6/6 (max. 7,2/2,9) <sup>9)</sup>
	5.2	Hubgeschwindigkeit mit/ohne Last	(m/s)	0,11 / 0,22 (0,06 / 0,06) <sup>9)</sup>
	5.3	Senkgeschwindigkeit mit/ohne Last	(m/s)	0,3 / 0,3 (0,07 / 0,07) <sup>9)</sup>
	5.8	Max. Steigfähigkeit mit/ohne Last	(%)	5,0 / 5,0
	5.10	Betriebsbremse		elektromagnetisch
Antrieb / Motor	6.1	Fahrmotor, Leistung S2 60 min	(kW)	3
	6.2	Hubmotor, Leistung bei S3 15%	(kW)	1,7
	6.3	Batterie nach DIN 43531/35/36 A,B,C,nein		nein
	6.4	Batteriespannung, Nennkapazität K5	(V/Ah)	24 / 375
	6.5	Batteriegewicht (± 5%)	(kg)	295
Sonst.	8.1	Art der Fahrsteuerung		LAC
	8.4	Schallpegel, Fahrerohr	(dB(A))	< 70

1) Lastaufteilung z.B. 1000 kg auf den Hubgabeln, 1000 kg auf den Radarmen, gesamte Lastaufnahme max. 2000 kg.

2) Eingeklammerte Werte bei Initialhub

3) (± 5 mm)

4) ± 0 mm = 3 PzS seitlich;<br/>+ 100 mm = 3 PzS von oben und 4 PzS seitlich;<br/>+ 150 mm = 4 PzS von oben;<br/>+ 225 mm = 5 PzS von oben

5) inkl. Batterie, Zeile 6.4/6.5.

6) (± 10%)

7) Radarme 60x125x1119

8) Inkl. a = 200 mm Sicherheitsabstand

9) Inklusive 100 mm Abstand zum Sicherheits Frontlaser

10) Eingeklammerte Werte bei autonomem Betrieb vorwärts/rückwärts

# Serienausstattung/Sonderausstattung

## Serienausstattung

Robotik-Einheit an einem stabilen Stahlrahmen mit Navigations-Laser, 3D Kamera, Zentralrechner mit LCD Display, integriertem Kommunikationsmodul, Warnleuchten und Notstopp

Performance-Level-D Scanner vorne und hinten

Palettenanwesenheits-Sensor am Gabelträger

Polyurethan Antriebsrad und Tandem-Lasträder

Batterieraum 3PzS (375Ah), seitlicher Wechsel

Standard Hubmast 1924mm

Standard Gabelträger 560x1150/55mm

## Sonderausstattung

2D Sicherheitsscanner anstelle der 3D Kamera für außergewöhnliche Bodenverhältnisse

Tandem-Lasträder, abschmierbar

Lastschutzgitter (h=1.000mm)

Durchgreifschutz Drahtgewebe

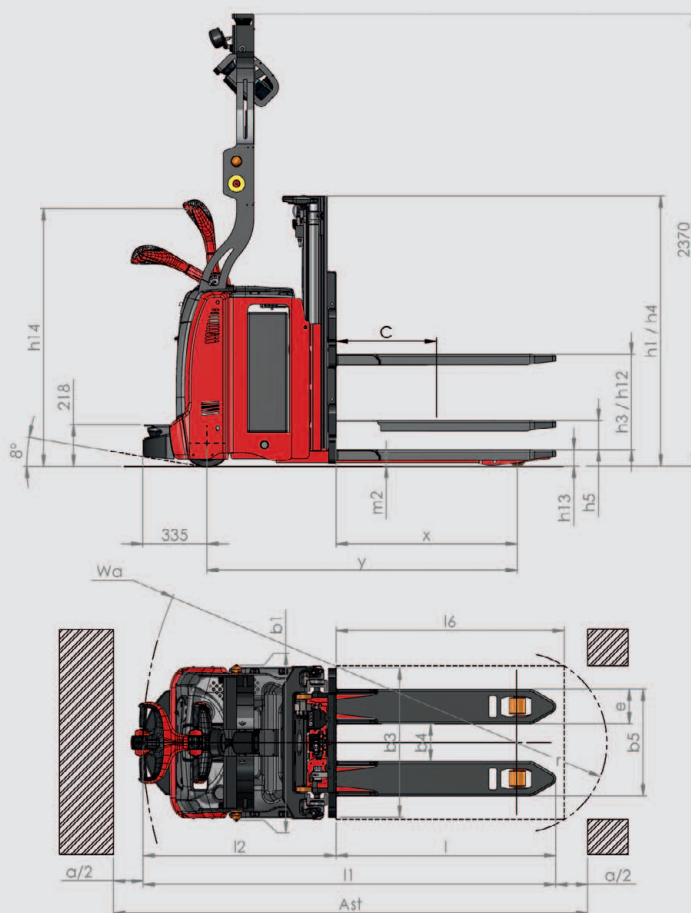
Lastpositionier-Sensor unterhalb des Gabelträgers

BlueSpot

Zusätzliche, laute Hupe

Barcode Scanner

Weitere Sonderausstattungen auf Anfrage.



# Produktinformation

## Fahrsteuerung

- Standard Fahrzeug als automatisiertes Fahrzeug umgerüstet
- Dualer Betrieb - automatisch / manuell
- Navigationslaser, Sicherheitsscanner vorne & hinten, 3D-Kamera, integrierter Computer, Notaus-Schalter, visuelle und akustische Warnhinweise



## Geo- Navigation

- Innovative Technologie ohne Infrastruktur (keine Reflektoren)
- Orientiert sich an vorhandenen Strukturen (Wände, Säulen, Regale,...)
- Echtzeit Mapping und Referenzierung
- Einfache Integration in bestehende Anlagen, schrittweise erweiterbar



## Smart & Sicher

- Anpassung des Hinderniserkennungsbereichs in Abhängigkeit der Fahrgeschwindigkeit
- Intelligente dynamische Hinderniserkennung bei Kurvenfahrt
- Selbstständiges Wiederauffahren in Verbindung mit 3D-Kamera
- Erkennung von Fußgängern, Paletten und anderen Fahrzeugen in beiden Fahrtrichtungen



## Anwenderschnittstelle

- Robustes 7" LCD Touch-Display
- Anzeige des Fahrzeug-, Batterie- und Systemstatus
- Echtzeit Auftragsmanagement und Reporting
- Anzeige der Fahrwege und Routen
- Service-Zugang mit PIN-Code
- Serviceprotokoll über USB auslesbar



## Auftragsmanagement

- Einsatz als einzelnes Fahrzeug oder innerhalb einer Flotte
- Fahrauftragsvergabe am Fahrzeug, über Drucktaster, Anwesenheitsschalter, oder LVS-/ERP-gesteuert
- Übergeordnete Leitsteuerung für Auftragszuordnung, Priorisierung und Verkehrsregelung
- Intelligente Lasterkennung über Frontscanner

Änderungen im Sinne des Fortschritts vorbehalten. Abbildungen und technische Angaben können Optionen enthalten und sind für die Ausführung unverbindlich. Alle Maßangaben unterliegen den üblichen Toleranzen.

