



## Elektroschlepper

# P120 – P350

Anhängelast 12 – 35 t | Baureihe 5007-10

### Leistungsstarkes Lasten-Handling

- Leistungsstarke Elektromotoren für eine hohe Anhängelast bis 35 Tonnen bei Höchstgeschwindigkeiten von bis zu 25 Kilometern pro Stunde
- Hohe Wendigkeit für mühelosen Transport von schwersten Lasten in engen Produktions- und Lagerhallen
- Fahrerarbeitsplatz von Chassis abgekoppelt und Antriebsachse mit Stoßdämpfern ausgestattet zum Schutz vor Vibrationen
- Freie Wahl zwischen Bleisäure-Batterien und Lithium-Ionen-Batterien

# TECHNISCHE DATEN (gemäß VDI 2198)

			Linde		Linde		Linde		Linde	
			P120 (VSWB)	P180 (VSWB)	P250 (SWB)	P250 (LWB)	P300 (LWB)	P350 (VLWB)		
Kennzeichen	1.1	Hersteller (Kurzbezeichnung)	Linde	Linde	Linde	Linde	Linde	Linde	Linde	Linde
	1.2	Typzeichen des Herstellers	P120 (VSWB)	P180 (VSWB)	P250 (SWB)	P250 (LWB)	P300 (LWB)	P350 (VLWB)		
	1.3	Antrieb	Elektrisch	Elektrisch	Elektrisch	Elektrisch	Elektrisch	Elektrisch	Elektrisch	Elektrisch
	1.4	Bedienung	Sitz	Sitz	Sitz	Sitz	Sitz	Sitz	Sitz	Sitz
	1.5	Tragfähigkeitsklasse	Q (kg)	300	300	300	300	300	300	300
	1.5.1	Anhängelasten	Q (kg)	12000	18000	25000	25000	30000	35000	
	1.7	Nennzugkraft	F (N)	2400	3600	5000	5000	-	-	
	1.9	Radstand	y (mm)	1408	1408	1551	1906	1906	1906	2156
Gewichte	2.1	Eigengewicht einschl. Batterie (mit Kabine)	(kg)	3883	3883	4450	5250	5250	6000	
	2.2	Achslast mit Last vorne/hinten	(kg)	2079/2104	2079/2104	2900/1850	2928/2622	2928 / 2622	3220/3080	
	2.3	Achslast ohne Last vorne/hinten	(kg)	2010/1873	2010/1873	2780/1670	2808/2442	2808 / 2442	3150/2850	
Räder/Fahrwerk	3.1	Bereifung Vollgummi, SE, Luft, Polyurethan	Luft/Superelastik	Luft/Superelastik	Luft/Superelastik	Luft/Superelastik	Luft/Superelastik	Luft/Superelastik	Luft/Superelastik	Luft/Superelastik
	3.2	Reifengröße, vorn	6.00 R 9	6.00 R 9	6.00 R 9	6.00 R 9	6.00 R 9	6.00 R 9	6.00 R 9	6.00 R 9
	3.3	Reifengröße, hinten	7.00 R 12	7.00 R 12	7.00 R 12	7.00 R 12	7.00 R 12	7.00 R 12	7.00 R 12	7.00 R 12
	3.5	Räder, Anzahl vorne/hinten (x = angetrieben)	2/2x	2/2x	2/2x	2/2x	2/2x	2/2x	2/2x	2/2x
	3.6	Spurweite, vorne	b10 (mm)	1102/1120	1102/1120	1102/1120	1102/1120	1102 / 1120	1102/1120	1102/1120
	3.7	Spurweite, hinten	b11 (mm)	1060	1060	1060	1060	1060	1060	1060
Grundabmessungen	4.7	Höhe über Schutzdach (Kabine)	h6 (mm)	1950	1950	1950	1950	1950	1950	1950
	4.8	Sitzhöhe/Standhöhe	h7 (mm)	907	907	907	907	907	907	907
	4.12	Kupplungshöhe	h10 (mm)	270, 330, 380, 440*	270, 330, 380, 440*	270, 330, 380, 440*	345*	345*	345*	
	4.13	Ladehöhe ohne Last	h11 (mm)	1060	1060	1060	1060	1060	1060	1060
	4.16	Ladeflächenlänge	l3 (mm)	1396	1396	1540	1895	1895	2145	
	4.17	Überhanglänge (Kabine/Heck)	l5.1 l5 (mm)	1055/624	1055/624	1055/624	1055/707	1055 / 707	1055/707	1055/707
	4.18	Ladeflächenbreite	b9 (mm)	1056 - 1176	1056 - 1176	1056 - 1176	1056 - 1176	1056 - 1176	1056 - 1176	1056 - 1176
	4.19	Gesamtlänge	l1 (mm)	3086	3086	3230	3668	3668	3918	
	4.21	Gesamtbreite	b1 (mm)	1310	1310	1310	1310	1310	1310	1310
	4.32	Bodenfreiheit Mitte Radstand (vorne)	m2 (mm)	150	150	150	150	150	150	150
	4.34	Arbeitsgangbreite (ohne Sicherheitsabstand)	Ast (mm)	4500	4500	4696	5230	5230	5603	
4.35	Wenderadius (vorne/hinten)	Waf/War (mm)	2737/1563	2737/1563	2884/1612	3280/1750	3280 / 1750	3539/1864		
4.36	Kleinster Drehpunktabstand	b13 (mm)	881	881	931	1071	1071	1187		
Leistungsdaten	5.1	Fahrgeschwindigkeit mit/ohne Last	(km/h)	15/22	17/23	18/25	20/25	20 / 25	20/25	20/25
	5.5	Zugkraft mit/ohne Last	(N)	2400	3600	5000	5000	-	-	
	5.6	Maximale Zugkraft mit/ohne Last	(N)	12000	15000	18000	18000	20000	21500	
	5.7	Steigfähigkeit mit/ohne Last	(%)	Siehe Diagramm	Siehe Diagramm	Siehe Diagramm	Siehe Diagramm	Siehe Diagramm	Siehe Diagramm	Siehe Diagramm
	5.8	Max. Steigfähigkeit mit/ohne Last	(%)	Siehe Diagramm	Siehe Diagramm	Siehe Diagramm	Siehe Diagramm	Siehe Diagramm	Siehe Diagramm	Siehe Diagramm
	5.10	Betriebsbremse		elektrisch/ hydraulisch	elektrisch/ hydraulisch	elektrisch/ hydraulisch	elektrisch/ hydraulisch	elektrisch/ hydraulisch	elektrisch/ hydraulisch	elektrisch/ hydraulisch
E-Motor	6.1	Fahrmotor, Leistung S2 60 min	(kW)	2 × 10,5 kW	2 × 10,5 kW	2 × 10,5 kW	2 × 10,5 kW	2 × 10,5 kW	2 × 10,5 kW	2 × 10,5 kW
	6.3	Batterie nach DIN 43531/35/36 A, B, C, nein		43536 A	43536 A	43536 A	43536 A	43536 A	43536 A	43536 A
	6.4	Batteriespannung	U (V)	80	80	80	80	80	80	80
	6.4.1	Batteriekapazität	K5 (Ah)	420/465	420/465	500/620	700/930	700 / 930	1240	
	6.5	Batteriegewicht	(kg)	1238	1238	1210/1558	1863/2178	1863 / 2178	2785	
	6.6	Energieverbrauch nach EN 16796	(kWh/h)	5.82	6.79	7.76	8.73	9.69	10.66	
Sonstiges	8.4	Schalldruckpegel LpAZ (Fahrerplatz)	(dB(A))	62	62	62	62	62	62	62
	8.5	Anhängerkupplung, Art/Typ DIN		Rockinger 244	Rockinger 244	Rockinger 244	Typ HSM 2140	Typ HSM 2140	Typ HSM 2140	Typ HSM 2140

\* mit Ro 244

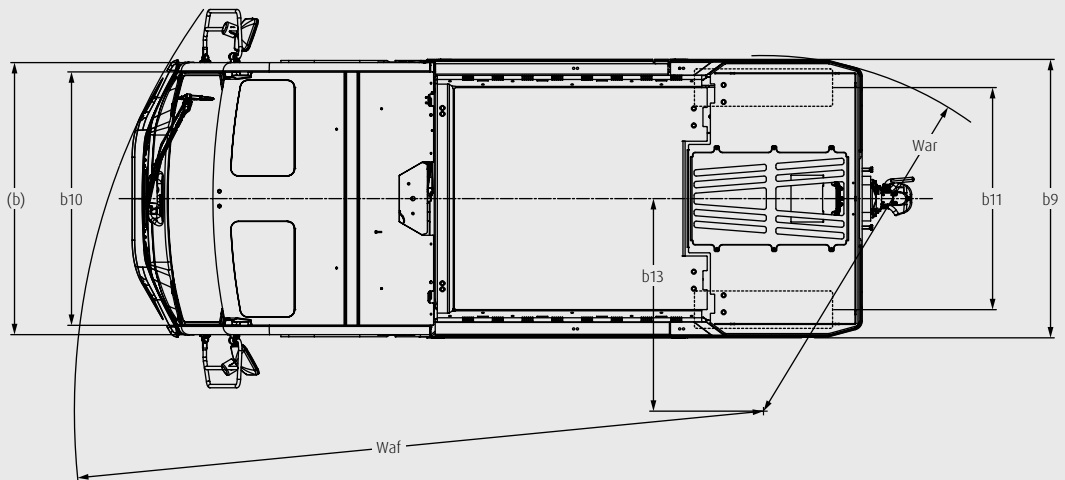
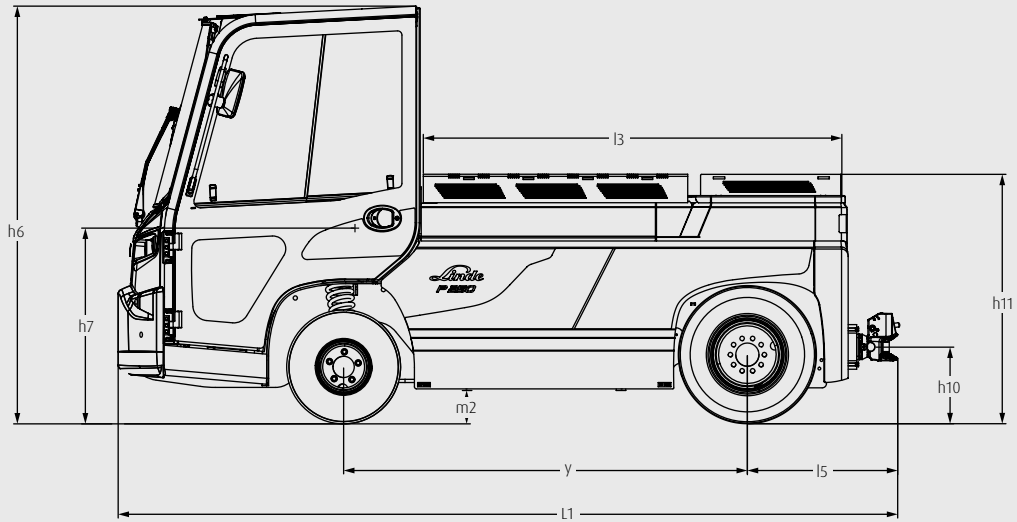
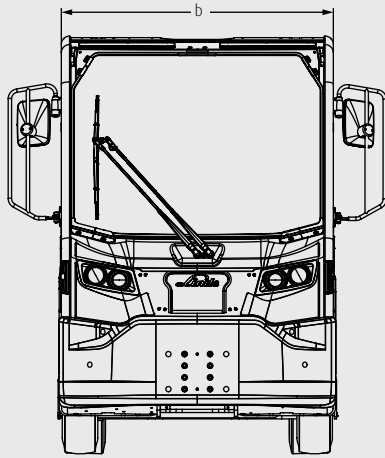
\* mit Ro 244

\* mit Ro 244

\* mit HSM 2140

\* mit HSM 2140

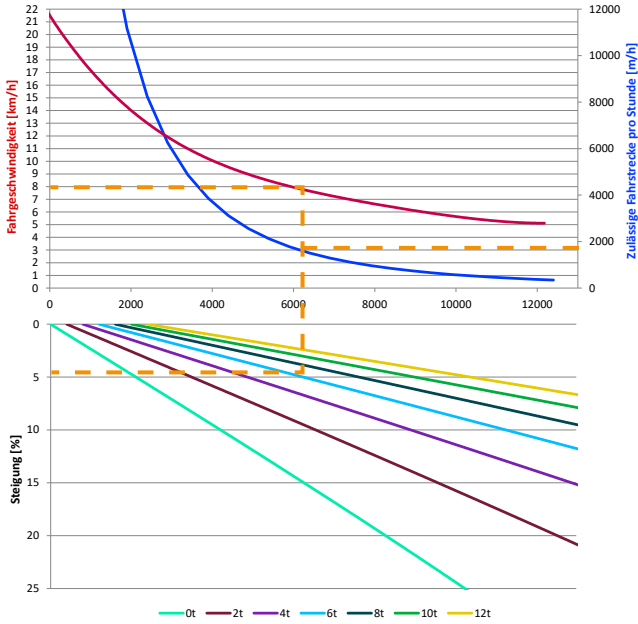
\* mit HSM 2140





# SCHLEPPDIAGRAMM

## P120

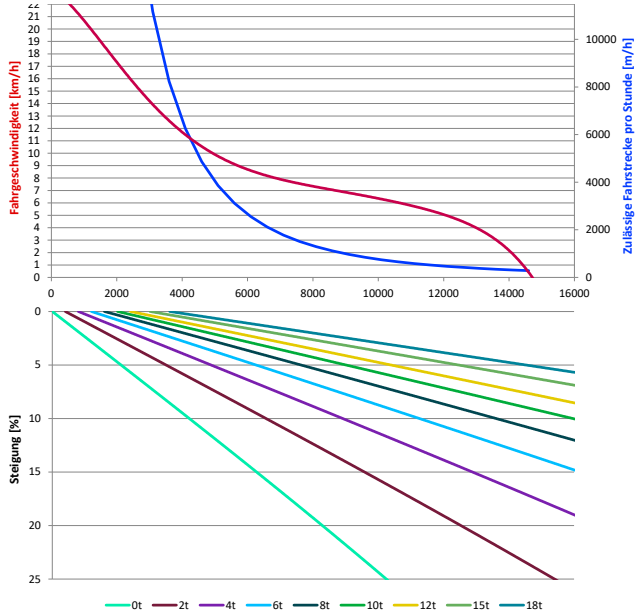


— Zulässige Fahrstrecke pro Stunde [m/h]  
 — Fahrgeschwindigkeit (km/h)

Im gezeigten Beispiel handelt es sich um einen Schlepper mit **6 t** Last auf einer Rampe von **5 %**, maximale erreichbare Geschwindigkeit von **8 km/h**, Rampenlänge von **1,8 km (1800 m<sup>\*</sup>)**.

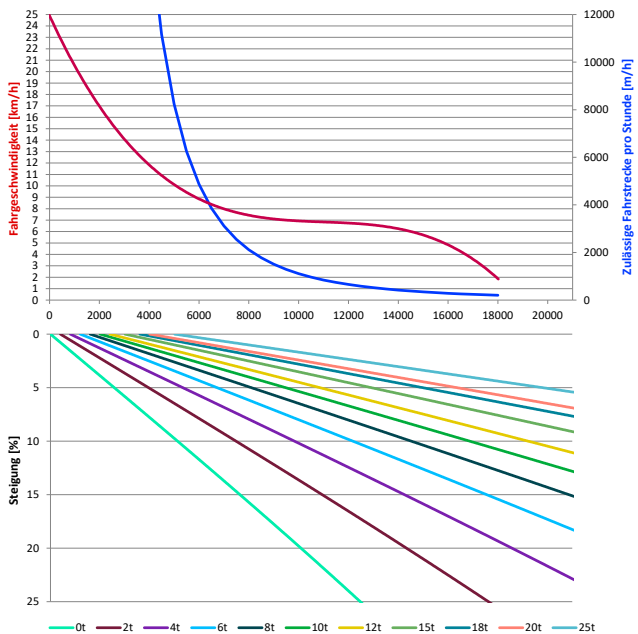
<sup>\*</sup>hängt von der Wärmeentwicklung während des Einsatzes ab

## P180



— Zulässige Fahrstrecke pro Stunde [m/h]  
 — Fahrgeschwindigkeit (km/h)

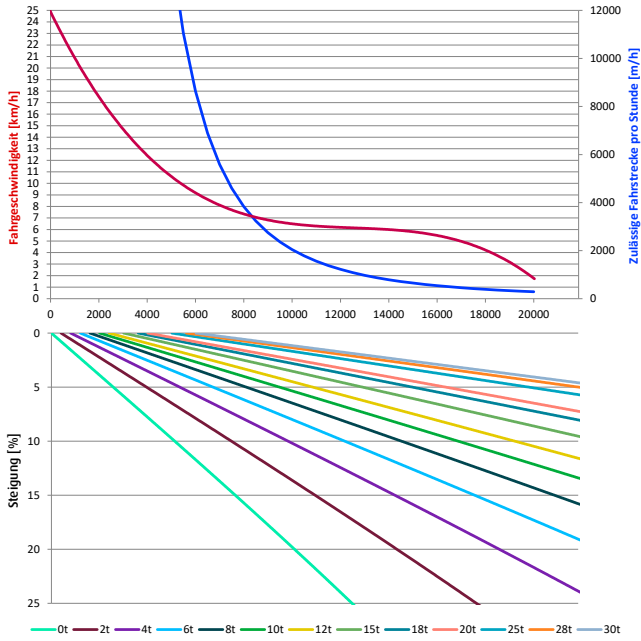
## P250



— Zulässige Fahrstrecke pro Stunde [m/h]  
 — Fahrgeschwindigkeit (km/h)

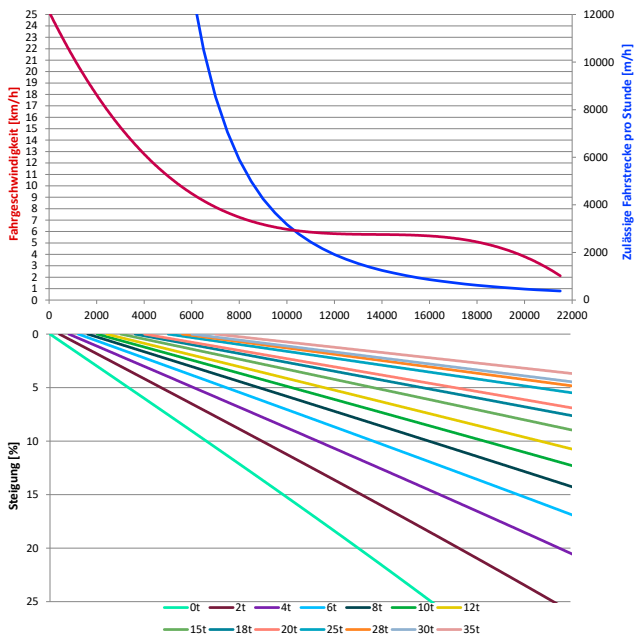


## P300



— Zulässige Fahrstrecke pro Stunde [m/h]  
 — Fahrgeschwindigkeit (km/h)

## P350



— Zulässige Fahrstrecke pro Stunde [m/h]  
 — Fahrgeschwindigkeit (km/h)

### Empfehlung für ungebremste Anhängerlast

	P120 SWB	P180 SWB	P250 LWB	P350 VLWB
Empfohlene maximale ungebremste Anhängerlast	4 t	7 t	10 t	12 t

# SERIENAUSSTATTUNG/SONDERAUSSTATTUNG

Modell/Ausstattung		P120 (VSWB)	P180 (VSWB)	P250 (SWB)	P250 (LWB)	P300 (LWB)	P350 (VLWB)
Sicherheit	Chassischutz	○	○	○	○	○	○
	Bergabfahr-Assistent	●	●	●	●	●	●
	Automatische Geschwindigkeitsreduzierung in Kurven	○	○	○	○	○	○
	Sicherheitsgurt	○	○	○	○	○	○
	Linde BlueSpot™	○	○	○	○	○	○
	Blink-/Rundumleuchte auf/unter Fahrerschutzkabine	○	○	○	○	○	○
	Zusätzliche Not-Aus-Knöpfe im hinteren Teil	●	●	●	●	●	●
	Schlüsselschalter	●	●	●	●	●	●
	PIN-Code-Zugang	○	○	○	○	○	○
Bedienung/ Lasten-Handling	Mitgängertaster	●	●	●	●	●	●
	Ladeflächen-Beleuchtung	○	○	○	○	○	○
	Kamerasystem beim Rückwärtsfahren	○	○	○	○	○	○
	Reduzierte Geschwindigkeit bei Tiefenentladung	●	●	●	●	●	●
	Außenrückspiegel	○	○	○	○	○	○
Digitalisierung	Teleskoprückspiegel	○	○	○	○	○	○
	Linde connect: Desk	○	○	○	○	○	○
	ac: access control (Zugangskontrolle) (PIN oder RFID)	○	○	○	○	○	○
	dt: crash detection (Schadensüberwachung)	○	○	○	○	○	○
	Linde connect: Cloud	○	○	○	○	○	○
Fahrerarbeitsplatz	Datenübertragung (Wi-Fi oder online)	○	○	○	○	○	○
	Abgekoppelter Fahrerarbeitsplatz	●	●	●	●	●	●
	Lenkrad mit Lenkradknäuf	○	○	○	○	○	○
	Klimaanlage	○	○	○	○	○	○
	Heizung	○	○	○	○	○	○
	Multifunktionsfarbdisplay mit Betriebsstundenzähler, Wartungsanzeige, Batterieentladeanzeige und interner Fehlercodeanzeige	●	●	●	●	●	●
	Radio	○	○	○	○	○	○
	Steckdose und USB-Anschluss	○	○	○	○	○	○
	Sonnenblenden	○	○	○	○	○	○
Zubehör/ Gabelzinken	Halterung Klemmbrett DIN A4	○	○	○	○	○	○
	Beleuchtung für Anhängerkupplung hinten	○	○	○	○	○	○
Achsen und Bereifung	Steckdose, 12 V (13 Pole)	○	○	○	○	○	○
	Reifen Conti. RV20, 7.00 R12	●	●	●	●	●	–
	SE-SIT Continental, 7.00 R12	○	○	○	○	○	○
Energie	SE-SIT, nicht kreidend, 7.00 R12	○	○	○	○	○	○
	Integriertes Ladegerät	○	○	○	○	○	○
	Option seitlicher Batteriewechsel	●	●	●	●	●	●
	Option vertikaler Batteriewechsel	○	○	○	○	○	–
	Batteriefach 3 PzS 420 – 465 Ah	●	●	–	–	–	–
	Batteriefach 4 PzS 560 – 620 Ah	–	–	●	–	–	–
	Batteriefach 5 PzS 700 – 775 Ah	–	–	–	●	●	–
	Batteriefach 6 PzS 840 – 930 Ah	–	–	–	○	○	○
Batteriefach 8 PzS 1120 – 1240 Ah	–	–	–	–	–	●	
Service	CAN-Bus-Technologie	●	●	●	●	●	●
	Wartungsfreies Bremssystem	●	●	●	●	●	●

● Serienausstattung

○ Sonderausstattung

– nicht verfügbar

# EIGENSCHAFTEN



Sicherheitsgurt für Fahrer und Beifahrer

## Sicherheit

- Automatische Feststellbremse verhindert ein unbeabsichtigtes Wegrollen des Fahrzeugs auf Steigungen
- Konstante Geschwindigkeit auch auf Steigungen für gleichbleibende Leistung
- Robuste Kabine und Windschutzscheibe zum Schutz des Fahrers
- Elektrisch überwachte Kabinentüren für sicheres Fahren
- Türverriegelungssensor gewährleistet Sicherheit in der Kabine beim Fahren
- Linde Curve Assist reduziert Geschwindigkeit in Kurven



Netz-Ablagefach in der Tür

## Ergonomie

- Geräumige abgedeferte Kabine für erhöhten Fahrkomfort
- Optimale Rundumsicht für maximale Wendigkeit auf engem Raum
- Ablagefächer und -netze für ausreichend Stauraum bei der täglichen Arbeit
- Optionale Schiebetüren für einen einfachen Zugang und weniger Beschädigungen
- Einfach verstellbares Lenkrad
- Gewölbte Windschutzscheibe für ausgezeichnete Sicht



Seitlicher Batteriewechsel

## Handling

- Hohe Umschlagleistung dank leistungsstarker Elektromotoren und konstanter Geschwindigkeit auf steilen Rampen
- Leichtgängige, präzise Lenkung für einfaches Manövrieren auf engem Raum
- Modelle mit sehr kurzem Radstand für einen kleinen Wendekreis (P120 – P180)
- Modelle mit langem Radstand für mehr Richtungsstabilität auf langen Strecken
- Mitgängertaster als Standard
- Anhängerkupplung vorne und hinten



Schraubenfeder und Bremse

## Service

- Einfacher Zugang zu Servicekomponenten für eine effiziente Instandhaltung und Reparatur
- Wartungsfreie Lamellenbremse für maximale Fahrzeugverfügbarkeit
- Seitlicher oder vertikaler Batteriewechsel für einen schnellen Wechselprozess (für P350 nur seitlich)
- Leicht austauschbare Windschutzscheibe für schnelle Reparaturen

Präsentiert von:

Änderungen im Sinne des Fortschritts vorbehalten. Abbildungen und technische Angaben können Zusatzoptionen enthalten und sind für die Ausführung unverbindlich. Alle Maßangaben unterliegen den üblichen Toleranzen.



## Linde Material Handling GmbH

Carl-von-Linde-Platz | 63743 Aschaffenburg | Deutschland  
Tel.: +49 6021 99 0 | Fax: +49 6021 99 1570  
www.linde-mh.com | info@linde-mh.com  
Gedruckt in Deutschland | TB\_P120-P350\_5007-10\_dt\_B\_0722