

Hygienic moving, tilting & lifting



VOLTEADORES E INCLINADORES HIGIENIZABLES



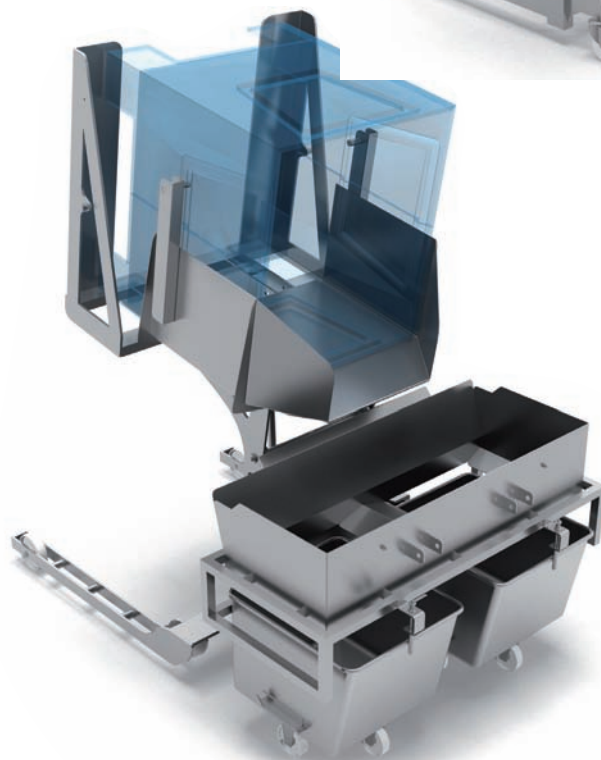
WASHDOWN TIPPERS & TILTERS



HYGIENISCHE KIPPWAGEN



BASCULEURS ET INCLINEURS
AVEC CONCEPTION HYGIÉNIQUE



VOLTEADORES • TIPPERS • KIPPWAGEN • BASCULEURS

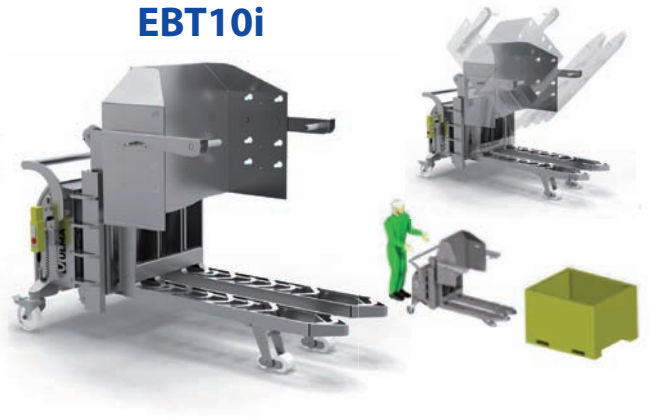
Contenedor • Tubs • Palettenbox • Palbox

Carros cutter • Eurobins • Cutterwagen • Bac Europe DIN9797

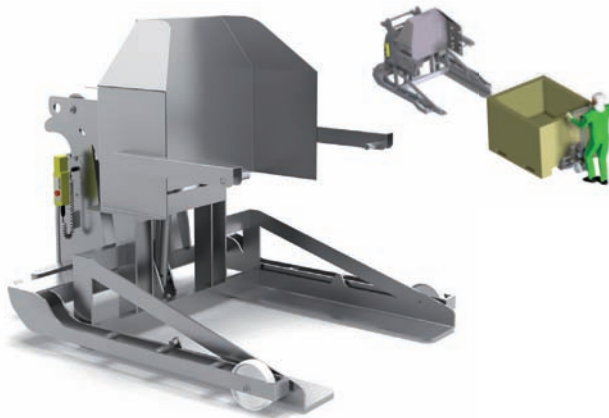
EBT10



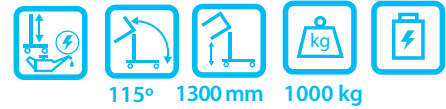
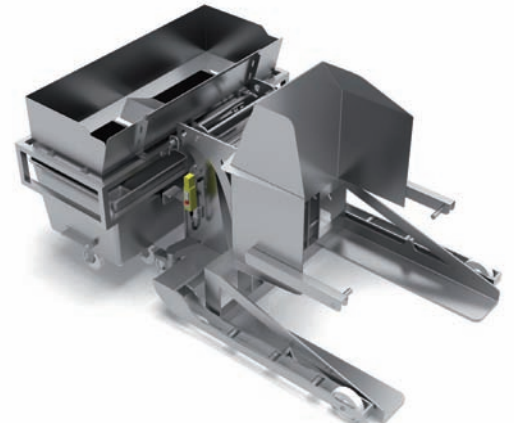
EBT10i



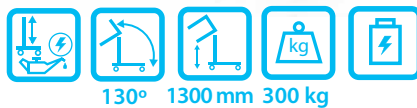
EBT10S



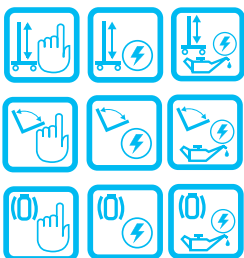
EBT102SE



EBT300E



EBT300D



Mecanismo elevación: manual, eléctrico, electrohidráulica
Lifting system: manual, electric, electrohydraulic
Hochhebenmechanismus: manueller, elektrischer, elektrohydraulischer
Système d'élevation: manuel, électrique, electrohydraulique



Mecanismo volteo: manual, eléctrico, electrohidráulica
Rotating system: manual, electric, electrohydraulic
Kippmechanismus: manueller, elektrischer, elektrohydraulischer
Système de retournement: manuel, électrique, electrohydraulique



Mecanismo apriete: manual, eléctrico, electrohidráulica
Lifting system: manual, electric, electrohydraulic
Spannmechanismus: manueller, elektrischer, elektrohydraulischer
Système de serrage: manuel, électrique, electrohydraulique



Altura elevación
Lifting height
Höhe
Hauteur d'élevation



Peso máximo
Lifting capacity
Lastkapazität
Capacité de levage



Ángulo volteo
Tipping angle
Kippwinkel
Angle de déversement



Autonomía batería
Battery powered
Batterie
Autonomie batterie



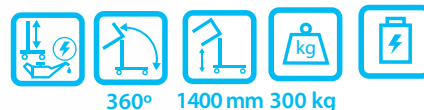
Altura volteo
Tilting height
Kipphöhe
Hauteur de déversement

Bidones • Drums • Fasser • Bidons

EMS300TE



EMS300TD



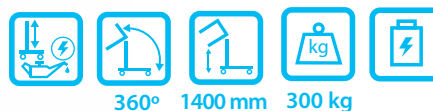
EMS/MS 200TD



EMS/MS 200TB



EMS 300TBW



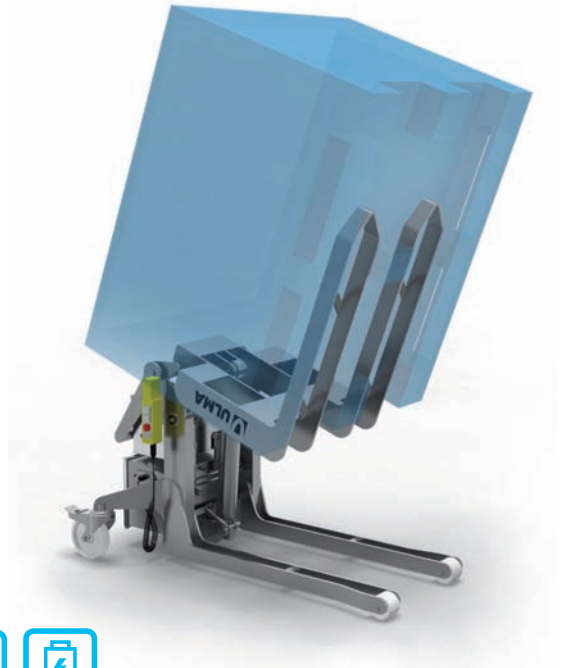
Diseño higienizable Patentado (En cumplimiento Directivas CE, normas ISO y GMP)
 100% inoxidable, AISI 304L/316L
 Chasis resistente a entornos agresivos
 Mantenimiento Mínimo
 Equipos Ergonómicos, ligeros y manejables

Patented Hygienic Design (In compliance with EC Directives, ISO and GMP)
 100% Stainless Steel, AISI 304L/316L
 Harsh environments resistant chassis
 Minimum Maintenance
 Ergonomic, light and easy to handle

Hygienisches Design (Hergestellt gemäß CE, ISO-und GMP-Standards)
 100% rostfreier Edelstahl, 304L/316L
 Resistenter Gabelträger für aggressive Umgebungen
 Geringer Wartungsaufwand
 Geräte Ergonomisch, leicht und handlich

Design Hygiénique (Suivant les normes CE, ISO et GMP)
 100% inoxydable AISI 304L/316L
 Châsis résistant aux milieux hostiles
 Entretien Minimum
 Équipements ergonomique, maniable et léger

EBT750

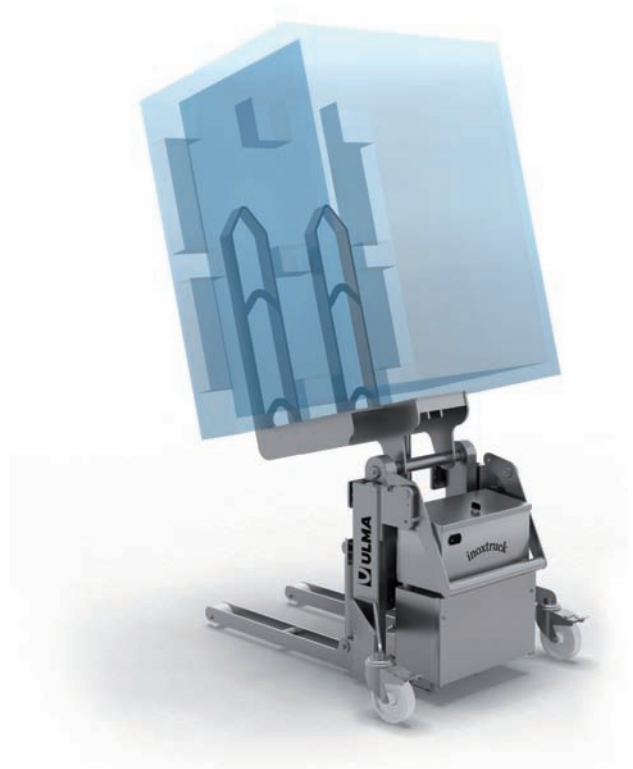
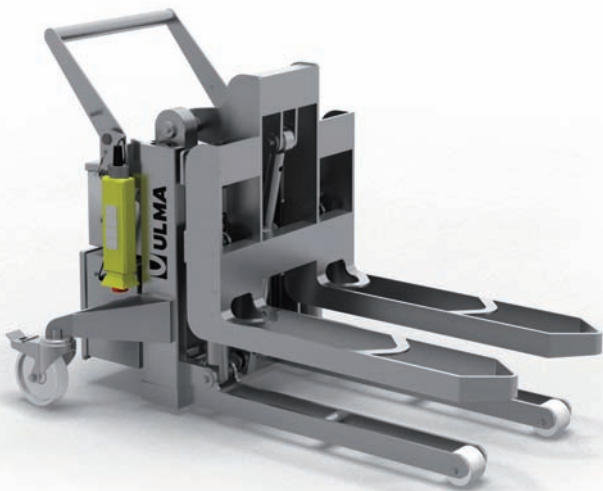


90° 750/950 mm 750 kg



750 kg

EBT750i



90° 750—950 mm 750 kg



Estructura abierta
Open frame
Offene Struktur
Structure ouvert



Sin cadenas
Without chains
Ohne Hubketten
Pas de chaînes



Diseño higienizable
Hygienic design
Hygienesches Design
Design hygiénique



Rodamientos estancos
Sealed bearings
Abgedichtete Lager
Roulements Étanches



Sin Lubricación
No grease fittings
Keine Schmiernippel
Aucune lubrification



APILADORES • LIFTERS • HEBEGERÄTE • GERBEURS



EMS 600



1800 mm 600 kg



EMS 300E



1400 mm 300 kg



MS/EMS 200D



1400 mm 200 kg



EMS 300BW



1400 mm 300 kg



EMS 200B



1400 mm

200 kg



MS 200P



1400 mm

200 kg

OPCIONES

- Alimentación eléctrica 230 v
- AISI 316
- Wire remote control
- Mecanismo neumático
- Protección ATEX

OPTIONS

- Main Line 230V Power Supply
- AISI 316
- Wireless remote control
- Pneumatic powered
- Ex-Proof

MÖGLICHKEITEN

- Stromversorgung 230 V
- AISI 316
- Fernbedienung
- Pneumatisches System
- Ex-Schutz

OPCIONEL

- Alimentation sur secteur 230 V
- AISI 316
- Télécommande a distance
- Alimentation pneumatique
- Protection Ex

- Higienizable
- Washdown
- Hygienisch
- Hygiénique

- Manipulación ergonomica de cargas
- Ergonomic load handling
- Ergonomische Gewichtmanipulationen
- Manipulation ergonomique de charges



REV: 03/2017

NUESTROS CLIENTES SON
NUESTRA MEJOR REFERENCIA

OUR CUSTOMERS,
OUR BEST REFERENCE

UNSERE KUNDEN,
UNSERE BESTE REFERENZEN

NOS CLIENTS NOTRE
MEILLEURE RÉFÉRENCE



ULMA Safe Handling Equipments, S.Coop.
Obispo Otadui, 10- Apdo. 19
20560 OÑATI (Gipuzkoa) SPAIN
43°02'19.2"N 2°25'02.0"W
Tel: +34 902 702 919
Fax: +34 943 780 917
info@ulmainoxtruck.com
www.ulmainoxtruck.com



OFFICIAL DEALER: