

•SOLUCIONES HIGIENIZABLES PARA LA MANIPULACIÓN DE CARGAS EN SALAS BLANCAS

•HYGIENIC SOLUTIONS FOR LOAD HANDLING IN CLEAN ROOMS

•HYGIENISCHE LÖSUNGEN FÜR LOAD HANDLING IN REINRÄUMEN

•SOLUTIONS HYGIENIQUES POUR LA MANIPULATION DE CHARGES EN SALLES BLANCHES



COSMETIC  
PHARMACEUTIC  
AERONAUTIC  
MICROELECTRONIC  
MEDICAL

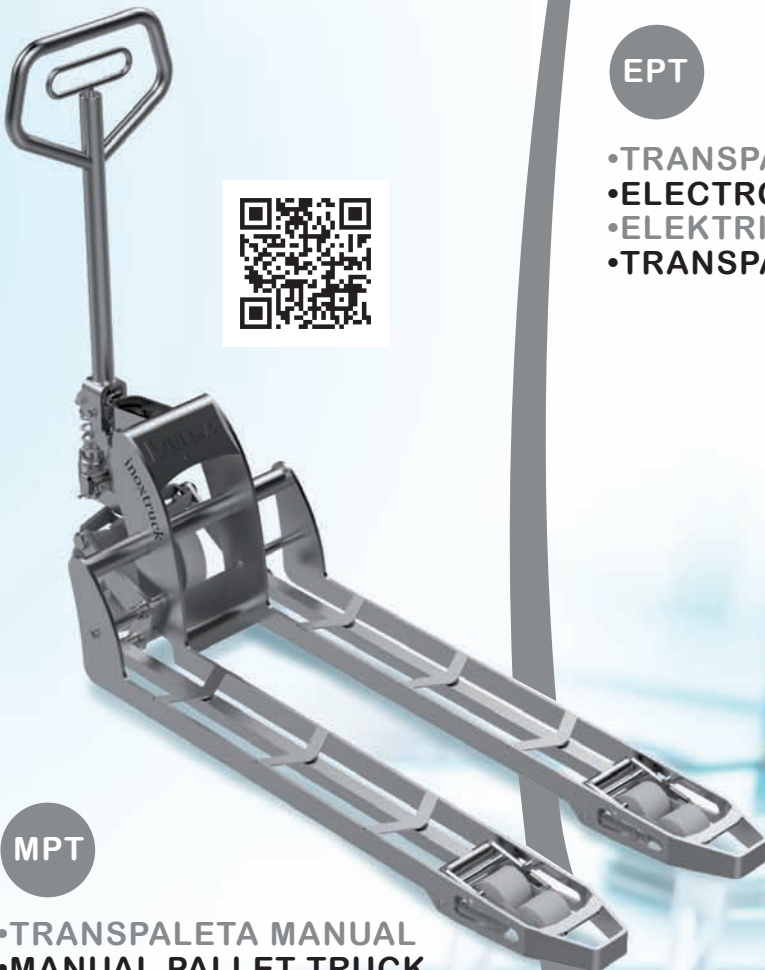
# LABS

- EQUIPOS DE TRANSPORTE
- TRANSPORTATION EQUIPMENT
- TRANSPORTEQUIPMENT
- MATERIELS DE TRANSPORT



EPT

- TRANSPALETA ELECTRÓNICA
- ELECTRONIC PALLET TRUCK
- ELEKTRISCHER HUBWAGEN
- TRANSPALETTE ELECTRIQUE

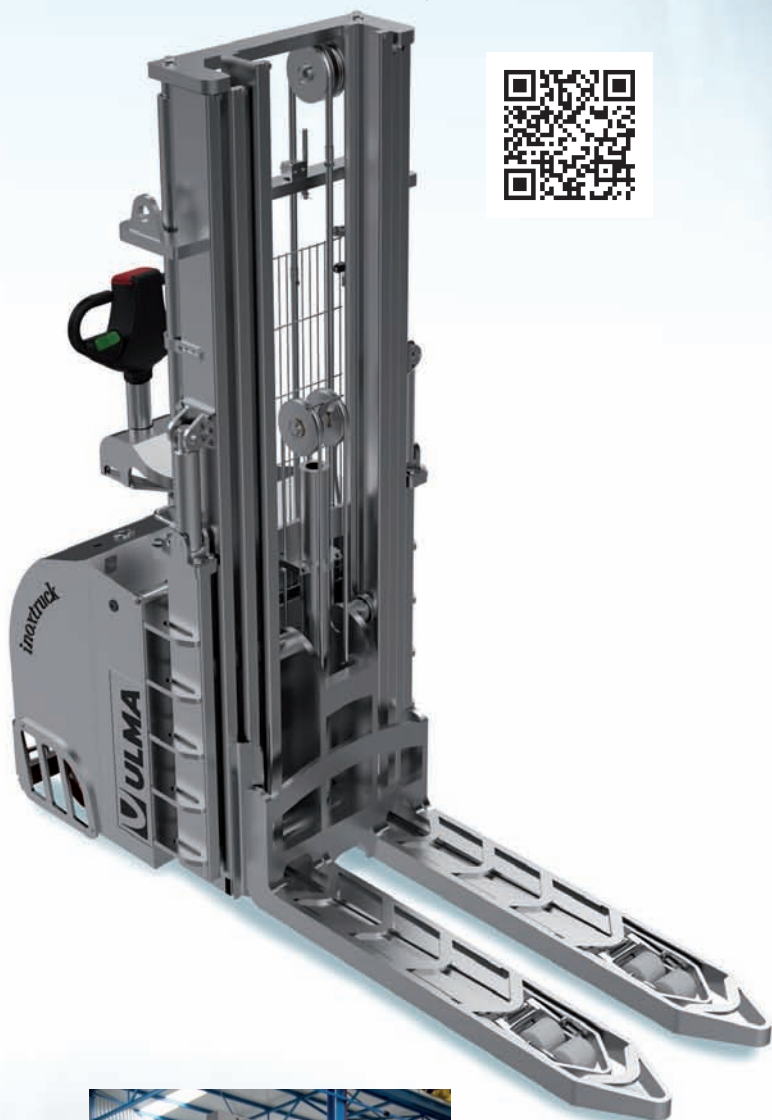


MPT

- TRANSPALETA MANUAL
- MANUAL PALLET TRUCK
- HANDHUBWAGEN
- TRANSPALETTE MANUAL

EPS

- APILADOR ELECTRÓNICO
- ELECTRONIC STACKER
- ELEKTRISCHER DEICHELSTAPLER
- GERBEUR ELECTRIQUE



- EQUIPOS DE ELEVACIÓN
- LIFTING EQUIPMENT
- LIFTING EQUIPMENT
- MATÉRIELS DE LEVAGE

EMS  
600

- APILADOR ELECTROMANUAL  
MAXI-LOAD
- ELECTROMANUAL STACKER  
MAXI-LOAD
- ELEKTROMANUELLER  
HANDSTAPLER  
MAXI-LOAD
- GERBEUR ELECTROMANUEL



- EQUIPOS DE MANIPULACIÓN
- HANDLING EQUIPMENT
- HANDLING EQUIPMENT
- MATERIELS DE MANUTENTION



EXT

- MESA DE TRABAJO de elevación eléctrica
- Electric lifting WORKING TABLE
- Elektrischer ARBEITSTISCH
- TABLE DE TRAVAIL à élévation électrique

MS  
EMS  
250



- APILADOR MANUAL ELECTROMANUAL MINI-LOAD
- MANUAL ELECTROMANUAL STACKER MINI-LOAD
- MANUELLER ELEKTROMANUELLER HANDSTAPLER MINI-LOAD
- GERBEUR MANUEL/ELECTROMANUEL



- Volteo frontal de bidones y bobinas
- Rolls and drums front tilting
- Rollen und Fasskipvorrichtung
- Basculeur de bidons et bobines



- Rotador de bobinas a90°
- Rolls rotator 90°
- 90°-Rollen-drehvorrichtung
- Rotateur de bobines à 90°



- Mesa giratoria para manipulación
- Turntable for rolls handling
- Rollendrehteller
- Plateau tournant pour manipulation de bobines



- Manipulador de moldes
- Casts handling
- Ausleeren von Flüssigkeiten
- Manipulateur de moules



- Cambio corbatas
- Ties change
- Bandwechsel
- Réglages multiples



- Manipulador de bobinas, pincho fijo horizontal
- Rolls handling, horizontally fixed spike
- Horizontaler Dom für Rollentransport
- Manipulateur de bobines, éperon fixe horizontal



## DISEÑO HIGIENIZABLE

- Sin cadenas de elevación
- Sin puntos de engrase
- Baterías de última generación
  - Sin emisiones
  - Carga permanente
- 100% inoxidable
- Siguiendo normas ISO y GMP
- Componentes electrónicos con protección IP  $\geq 65$



## DISEÑO ERGONÓMICO

- Ligero y Manejable

ATEX, Protección contra atmosferas explosivas

MÍNIMO MANTENIMIENTO

SILENCIOSOS

ESTRUCTURAS COMPACTAS Y DURADERAS



## HYGIENIC DESIGN

- Without lifting chains
- Without lubrication points
- Cutting edges batteries
  - Without emissions
  - Permanent charge
- 100% stainless steel
- Following ISO and GMP standards
- Electronic components with IP  $\geq 65$  protection

## ERGONOMIC DESIGN

- Light and easy to handle

EX-PROOF, Protection against explosive atmospheres

MINIMUM MAINTENANCE

QUIET

COMPACT AND DURABLE STRUCTURES

## HYGIENISCHES DESIGN

- ohne Hubketten
- keine Schmiernippel
- neuste Batterietechnologie
  - emissionfrei
  - Zwischenladung möglich
- 100% stainless steel
- Hergestellt Gemäss ISO-und GMP-Standards
- Elektronische Komponenten mit IP  $\geq 65$



## ERGONOMISCHES DESIGN

- leicht und einfach zu bedienen

EX-PROOF, geschützt für explosive Umgebungen

GERINGER WARTUNGSaufWAND

LEISE

KOMPakte und Langlebige Konstruktion



ATEX



## DESIGN HYGIENIQUE

- Sans chaînes de levage
- Sans graisseurs
- Batteries de dernière génération
  - Sans émissions
  - Charge permanente
- 100% inoxydable
- Suivant les normes ISO et GMP
- Protection IP  $\geq 65$  pour les composants électriques

## DESIGN ERGONOMIQUE

- Léger et facile à manipuler

EX-PROOF, Protection contre les atmosphères explosives

ENTRETIEN MINIMUM

SILENCIEUX

STRUCTURES COMPACTS ET DURABLES



RED DE DISTRIBUCIÓN  
Consulte en nuestra  
página web

COMMERCIAL  
NETWORK  
Visit our website

VERTRIEBSNETZ  
Besuchen sie  
unsere website

RÉSEAU DE DISTRIBUTION  
Visitez notre site web

[www.ulmainoxtruck.com](http://www.ulmainoxtruck.com)



Obispo Otadui, 10 - Apdo. 19  
20560 OÑATI (Gipuzkoa) SPAIN  
43°02'19.2"N 2°25'02.0"W  
Tel: 943 250 300  
Fax: 943 780 917  
info@ulmainoxtruck.com  
www.ulmainoxtruck.com

